

CLÔTURES PVC



Bien définir
votre projet
p. 14

Gamme Pavillon

LES AJOURÉES
ET SEMI-AJOURÉES

126



LES PERSIENNÉS
LES PLEINES

132



Gamme Résidence

LES AJOURÉES
LES PLEINES

136



Nuancier
p.16

Les accessoires p.157

Clôtures PVC



Forti CL 11 - coloris blanc

Pratique, esthétique et économique, DC propose une gamme de clôture PVC adaptée à votre budget. Faciles d'entretien, nos clôtures PVC résisteront à toutes les intempéries. Fabriquées dans nos ateliers, nous avons développé une gamme PVC faites pour durer dans le temps.

10 ANS
GARANTIE
FABRICATION

7 ANS
GARANTIE
PVC PLAXÉ



Esthétique

*Contemporain
Personnalisable*



En PVC

Durable et léger



Étanchéité

*Insensible
aux intempéries*

Parce que chacun mérite d'aménager son extérieur,
selon ses goûts, ses envies et son budget,

nous vous proposons 2 niveaux de gamme :

Gamme Pavillon

Rapport qualité prix

Gamme Résidence

Finitions haut de gamme

JUSQU'À

4

**COLORIS
AU CHOIX**

(voir p.16)

Gamme Pavillon PVC

Les ajourées et semi-ajourées

10 ANS
GARANTIE
FABRICATION

7 ANS
GARANTIE
PVC PLAXÉ



Coloris Gris 7016 et remplissage Quercia - Dimensions maxi entre poteaux :
Teinté masse blanc ou beige : 1500 mm, 1200 mm en plaxé chêne doré,
7016, quercia ou cénééré

. Lantana TYPE 24

PVC teinté masse : blanc, beige.
Plaxé chêne doré ou gris 7016,
bi-coloration Quercia,
bi-coloration Cénééré

Panneau remplissage PVC vertical ou
horizontal **150 x 24 mm**

Traverses hautes et basses
84 x 51 mm

Poteaux mixtes Alu / PVC **96 x 96 mm**

Forme droite uniquement



*Ces clôtures sont composées
d'un nouveau poteau mixte
ALU/PVC 96 x 96 mm avec un
profil alu intégré sur toute la
hauteur pour plus de rigidité. Il
s'adapte à tous types de pose :*

- sur muret : fixation du renfort par l'intermédiaire d'une platine
- dans la maçonnerie : insertion du renfort dans le béton pour une fixation par scellement



Coloris blanc - Dimensions maxi entre poteaux :
Teinté masse blanc ou beige : 1500 mm, 1200 mm en
plaxé chêne doré, 7016, quercia ou cénééré

. Peonia TYPE 23

PVC teinté masse : blanc, beige.
Plaxé chêne doré ou gris 7016,
bi-coloration Quercia, bi-coloration Cénééré

Barreaudage vertical par lames PVC
100 x 24 mm

Traverses hautes et basses
84 x 51 mm

Poteaux mixtes Alu / PVC 96 x 96 mm

Forme droite uniquement



Coloris Gris 7016 - Dimensions maxi entre poteaux :
Teinté masse blanc ou beige : 1500 mm, 1200 mm
en plaxé chêne doré, 7016, quercia ou cénééré

. Fira TYPE 25

PVC teinté masse : blanc, beige.
Plaxé chêne doré ou gris 7016,
bi-coloration Quercia, bi-coloration Cénééré

Panneau remplissage PVC vertical ou
horizontal 150 x 24 mm

Barreaudage vertical par lames PVC
100 x 24 mm

Traverses hautes et basses
84 x 51 mm

Poteaux mixtes Alu / PVC 96 x 96 mm

Forme droite uniquement



Coloris blanc - Dimensions maxi entre poteaux :
1500 mm en PVC blanc, 1200 mm en plaxé chêne doré

. Perissa TYPE 25 T

PVC Blanc, beige ou plaxé chêne doré,
7016 FT, quercia ou cénééré

Panneau remplissage PVC vertical ou
horizontal 150 x 24 mm

Tôle poinçonnage laser, lisse,
RAL hors standard (sauf bois)

Traverses hautes et basses
84 x 51 mm

Poteaux mixtes Alu / PVC
96 x 96 mm

Forme droite uniquement



Coloris blanc - Dimensions maxi entre poteaux :
1500 mm en PVC blanc,
1200 mm en plaxé chêne doré



. Ramino B TYPE 01 B

PVC Blanc ou plaxé chêne doré

Barreaudage vertical par lames PVC
100 x 20 mm

Traverses hautes et basses
mortaisées
120 x 28 mm

Poteaux mortaisés 80 x 80 mm,
96 x 96 mm ou 120 x 120 mm

Forme droite uniquement



Coloris blanc - Dimensions maxi entre poteaux :
1500 mm en PVC blanc,
1200 mm en plaxé chêne doré



. Ramino D TYPE 01 D

PVC Blanc ou plaxé chêne doré

Barreaudage vertical par lames PVC
70 x 20 mm

Traverses hautes et basses mortaisées
120 x 28 mm

Poteaux mortaisés 80 x 80 mm,
96 x 96 mm ou 120 x 120 mm

Forme droite uniquement



Coloris blanc - Dimensions maxi entre poteaux :
1800 mm en PVC blanc,
1200 mm en plaxé chêne doré



Lisses losangées



Lisses carrées

. Quastor TYPE 08

PVC Blanc ou plaxé chêne doré

Lisses losangées ou carrées
80 x 80 mm

Poteaux 120 x 120 mm

Pour les lisses losangées,
poteaux à sceller uniquement

Forme droite uniquement



Coloris blanc - Dimensions maxi entre poteaux :
1500 mm en PVC blanc,
1200 mm en plaxé chêne doré

. Caletto TYPE 07

PVC Blanc ou plaxé chêne doré

Lisses horizontales 120 x 28 mm

Poteaux 80 x 80 mm, 96 x 96 mm
ou 120 x 120 mm

Forme droite uniquement



Coloris blanc - Dimensions maxi entre poteaux : 1200 mm

. Kea TYPE 26

PVC Blanc ou plaxé chêne doré

Mix barreaudage horizontal
120 x 28 mm et 80 x 28 mm
espacés de 10 mm

Poteaux rainurés 96 x 96 mm

Forme droite uniquement



Coloris blanc - Dimensions maxi entre poteaux :
1500 mm en PVC blanc

. Zarkava TYPE 22

PVC Blanc

Barreaudage horizontal par lames
PVC 160 x 28 mm espacées de
10 mm à l'aide d'entretoises

Poteaux rainurés 96 x 96 mm

Forme droite uniquement



Coloris blanc - Dimensions maxi entre poteaux :
1500 mm en PVC blanc, 1200 mm en plaxé chêne doré



. Renovo B TYPE 10 B

PVC Blanc ou plaxé chêne doré

Barreaudage vertical par lames PVC
100 x 20 mm

Traverses hautes et basses avec moulures
120 x 28 mm

Poteaux mortaisés 80 x 80 mm
ou 120 x 120 mm

Forme droite uniquement



Coloris plaxé chêne doré - Dimensions maxi entre poteaux :
1500 mm en PVC blanc, 1200 mm en plaxé chêne doré



. Renovo D TYPE 10 D

PVC Blanc ou plaxé chêne doré

Barreaudage vertical par lames PVC
70 x 20 mm

Traverses hautes et basses avec moulures
120 x 28 mm

Poteaux mortaisés 80 x 80 mm
ou 120 x 120 mm

Forme droite uniquement

Gamme Pavillon PVC

Les persiennés et pleines

10 ANS
GARANTIE
FABRICATION

7 ANS
GARANTIE
PVC PLAXÉ



Coloris Gris 7016 - Dimensions maxi entre poteaux : 1500 mm en PVC blanc, 1200 mm en plaxé chêne doré ou Gris 7016

. Nashville TYPE 20

PVC Blanc ou plaxé chêne doré ou gris 7016

Barreaudage horizontal par lames PVC
130 x 28 mm

Poteaux 96 x 96 mm

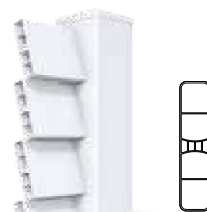
Hauteur de 550 à 1460 mm (4 à 11 lames)

Forme droite uniquement





Coloris blanc - Dimensions maxi entre poteaux :
1500 mm en PVC blanc, 1200 mm en plaxé chêne doré



. Éclipse A TYPE 03 A

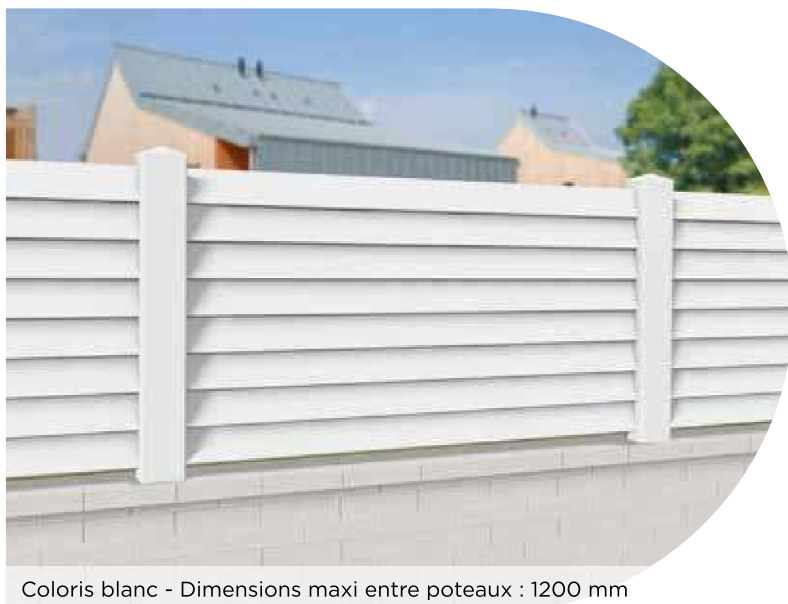
PVC Blanc ou plaxé chêne doré

Barreaudage horizontal par lames PVC

Lisses 120 x 28 mm

Poteaux 120 x 120 mm

Forme droite uniquement



Coloris blanc - Dimensions maxi entre poteaux : 1200 mm



. Éclipse B TYPE 03 B

PVC Blanc ou plaxé chêne doré

Barreaudage horizontal par lames PVC

Lisses 100 x 20 mm

Poteaux 80 x 80 mm ou 120 x 120 mm

Forme droite uniquement



Coloris plaxé chêne doré - Dimensions maxi entre poteaux :
1500 mm en PVC blanc, 1200 mm en plaxé chêne doré



. Éclipse C TYPE 03 C

PVC Blanc ou plaxé chêne doré

Barreaudage horizontal par lames PVC

Lisses 130 x 35 mm hélice

Poteaux 80 x 80 mm ou 120 x 120 mm

Forme droite uniquement



Coloris blanc - Dimensions maxi entre poteaux :
1500 mm en PVC blanc, 1200 mm en plaxé chêne doré



. Ultimate TYPE 16

PVC Blanc ou plaxé chêne doré

Lisses 120 x 28 mm

Poteaux 120 x 120 mm

Forme droite uniquement



Coloris blanc - Dimensions maxi entre poteaux :
1500 mm en PVC blanc, 1200 mm en plaxé chêne doré



. Ramzes TYPE 09

PVC Blanc ou plaxé chêne doré

Remplissage vertical 300 x 24 mm,
pas de 50 mm

Poteaux 80 x 80 mm
ou 120 x 120 mm mortaisés

Forme droite uniquement



Coloris blanc - Dimensions maxi entre poteaux :
1500 mm si hauteur < 1500 mm en PVC blanc,
1200 mm si hauteur > 1500 mm en PVC blanc,
1200 mm en plaxé chêne doré



. Persimmon TYPE 21

PVC Blanc ou plaxé chêne doré

Lisses 100 x 20 mm

Plat alu laqué centré 20 x 5 mm

Poteaux 96 x 96 mm

Forme droite uniquement



Coloris blanc - Dimensions maxi entre poteaux :
1500 mm si hauteur < 1500 mm en PVC blanc,
1200 mm si hauteur > 1500 mm en PVC blanc,
1200 mm en plaxé chêne doré



. Voltaire A TYPE 17 A

PVC Blanc ou plaxé chêne doré

Remplissage panneau PVC,
pas de **50 mm**

Finition grain d'orge rainuré horizontal

Poteaux **96 x 96 mm**

Forme droite uniquement



Coloris blanc - Dimensions maxi entre poteaux :
1500 mm si hauteur < 1500 mm en PVC blanc,
1200 mm si hauteur > 1500 mm en PVC blanc,
1200 mm en plaxé chêne doré



. Voltaire B TYPE 17 B

PVC Blanc ou plaxé chêne doré

Remplissage panneau PVC,
pas de **50 mm**

Finition mouchette rainurée horizontale

Poteaux **96 x 96 mm**

Forme droite uniquement



Dimensions maxi entre poteaux :
1500 mm si hauteur < 1500 mm en PVC blanc,
1200 mm si hauteur > 1500 mm en PVC blanc,
1200 mm en plaxé chêne doré et coloris 7016 FT

. Voltaire D TYPE 17 D

PVC teinté masse : blanc. Plaxé chêne doré ou gris 7016, bi-coloration Quercia, bi-coloration Cénééré

Remplissage panneau PVC,
pas de **150 mm**

Poteaux cloisonnés avec collerette basse
96 x 96 mm

Forme droite uniquement

Gamme Résidence PVC

Cadre inox gainé

10 ANS
GARANTIE
FABRICATION

7 ANS
GARANTIE
PVC PLAXÉ



Coloris blanc - Dimensions maxi entre poteaux : 1800 mm

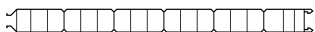
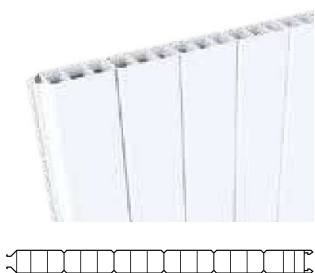
. Pasteur TYPE O4

Remplissage panneau PVC,
pas de 150 mm ou de 50 mm

Traverses inox gainées

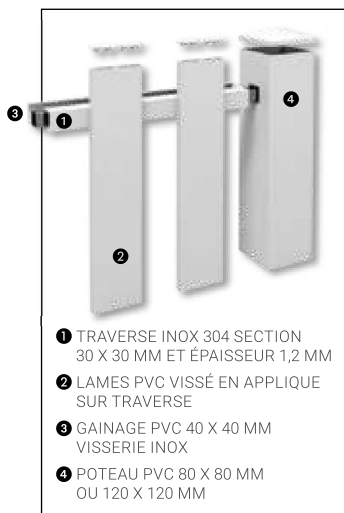
U de finition

Poteaux mortaisés 80 x 80 mm
ou 120 x 120 mm



Forme standard

Formes disponibles (avec plus value)



Coloris blanc - Dimensions maxi entre poteaux : 1800 mm



. Jalisco TYPE O5

Barreaudage vertical par lames
PVC 120 x 28 mm

Traverses inox gainées et embout plat

Poteaux mortaisés 80 x 80 mm
ou 120 x 120 mm

Forme standard

Formes disponibles (avec plus value)





Coloris blanc -
Dimensions maxi entre poteaux : 1800 mm

. Pianossa TYPE 11

PVC Blanc ou plaxé chêne doré

Barreaudage vertical par lames PVC
120 x 28 mm et 80 x 28 mm

Traverses inox gainées

Espace entre lames de 30 à 50 mm

Poteaux mortaisés 80 x 80 mm
ou 120 x 120 mm

Forme droite uniquement



Coloris blanc -
Dimensions maxi entre poteaux : 1800 mm



. Landgraf D TYPE 06 D

Barreaudage vertical par lames PVC
100 x 28 mm

Traverses inox gainées et embout plat

Poteaux mortaisés 80 x 80 mm
ou 120 x 120 mm

Forme standard



Formes disponibles (avec plus value)



Coloris blanc -
Dimensions maxi entre poteaux : 1800 mm



. Landgraf E TYPE 06 E

Barreaudage vertical par lames PVC
80 x 28 mm

Traverses inox gainées et embout plat

Poteaux mortaisés 80 x 80 mm,
85 x 85 mm ou 120 x 120 mm

Forme standard



Formes disponibles (avec plus value)

